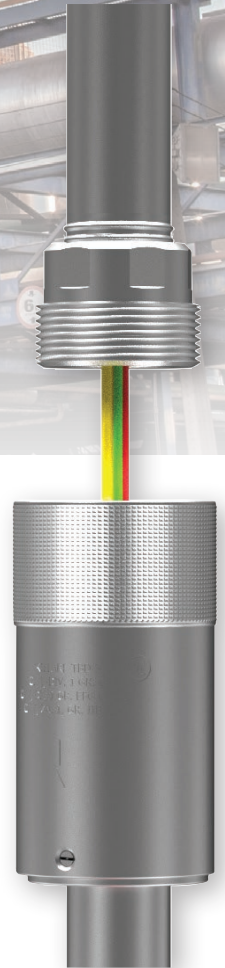




RACCORDS



KILLARK®

JOINT EZ SEAL

Nouvelle génération de raccords
d'étanchéité pour zones dangereuses

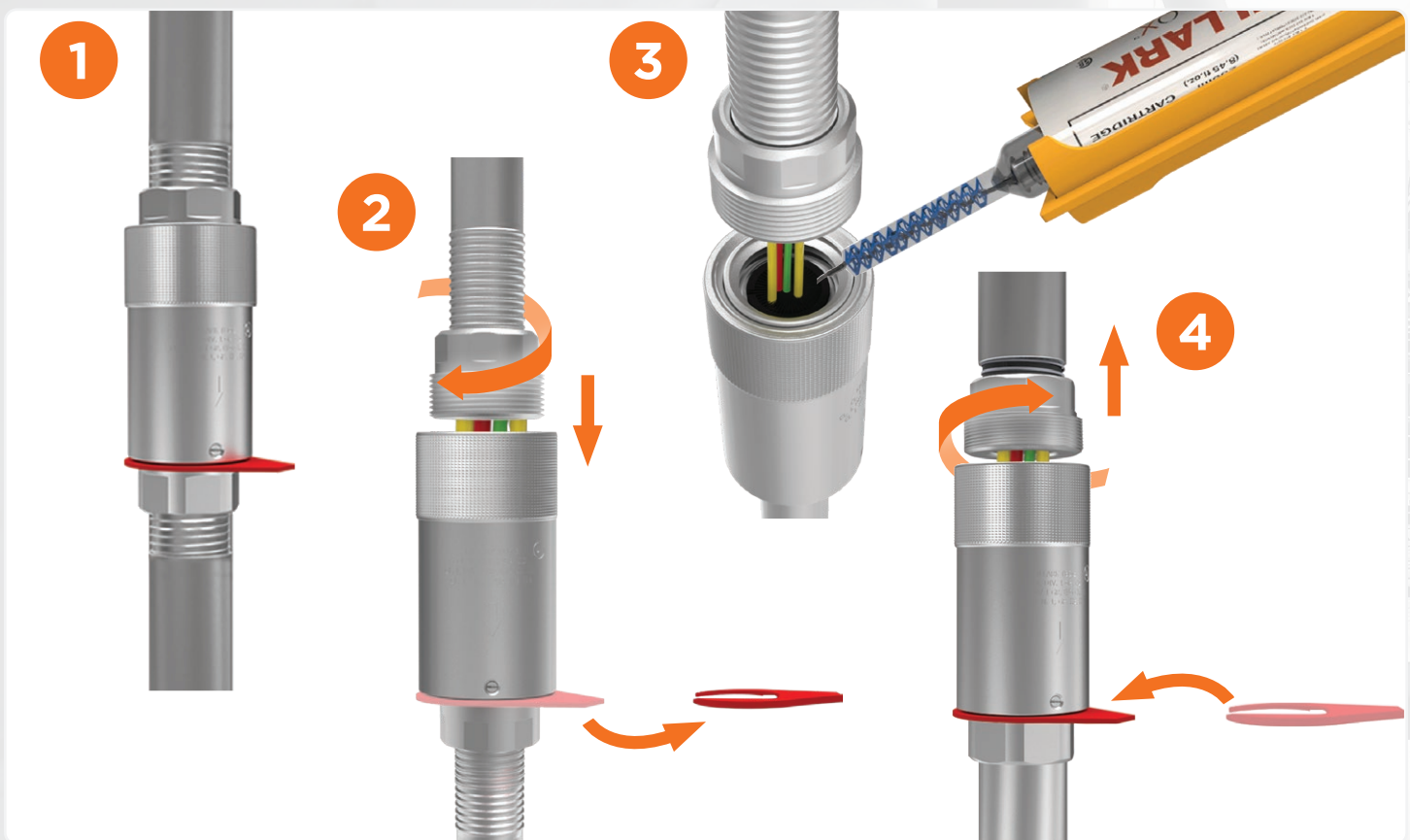
Votre solution aux problèmes les plus frustrants au monde lors du coulage des joints !

Le joint EZ Seal en instance de brevet de Killark offre le moyen le plus rapide et le plus sûr de couler des raccords d'étanchéité verticaux pour les systèmes de conduits de zones dangereuses. Sa conception révolutionnaire ne nécessite pratiquement aucune préparation préalable au coulage.

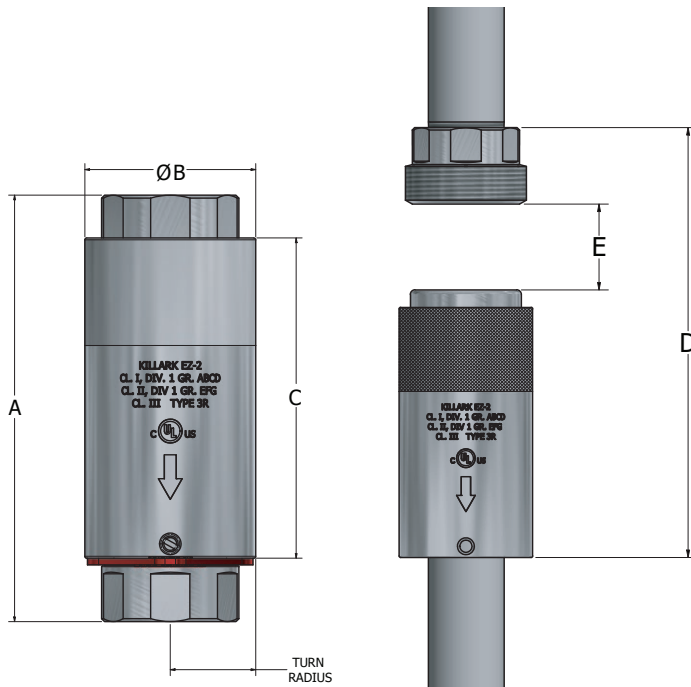
L'EZ Seal est le seul joint d'étanchéité sur le marché qui permet un accès sans entrave à 360 degrés aux conducteurs avec un minimum de fibres de bourrage nécessaires pour bloquer le joint.

Plus d'outillage ou de tentatives frustrantes pour séparer les fils pendant le processus de préparation en raison de l'espace limité. Utilisez la résine époxy en deux parties préférée, CELOX^{MC}, comme solution du composé pour des résultats encore plus rapides.

Le joint est installé comme la plupart des joints standard, mais ce qui le rend facile (EZ), c'est...



1. Installez votre joint de conduit et tirez les fils
2. Tirez sur la languette EZ puis dévissez le coupleur central et faites-le glisser vers le bas pour accéder à la chambre du composé
3. Les fibres en nylon de la brosse à disque agiront comme un barrage pour que votre composé d'étanchéité SC ou CELOX soit coulé
4. Faites glisser le coupleur du milieu vers le haut, serrez, puis remplacez la languette EZ avec l'indication « seal poured » ce qui signifie « joint coulé »

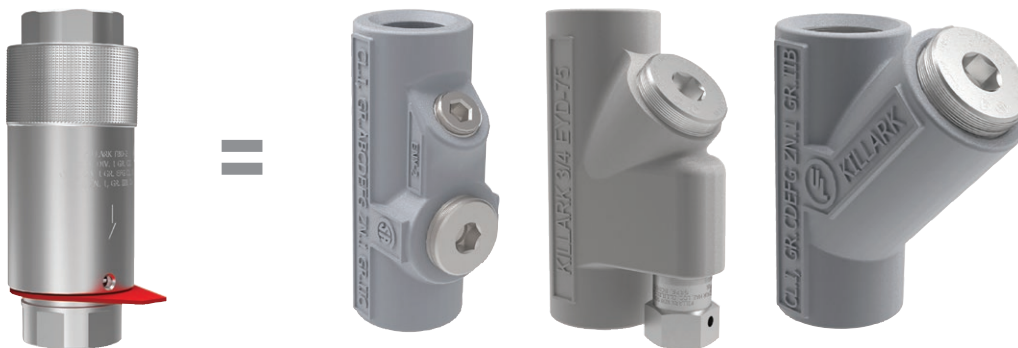


Classe I, Div. 1 & 2, Groupes A, B, C, D
 Classe I, Zone 1, Groupes IIC, IIB, IIA
 Classe II, Div. 1 & 2, Groupes E, F, G
 Classe III
 Type 3R

LA SÉRIE EZ SEAL (JOINTS VERTICAUX SEULEMENT)

TAILLE MOYEU	NUMÉRO DE CATALOGUE			DIMENSIONS					
	ALUMINIUM	ACIER ZINGUÉ	ACIER INOX 316	A	B	C	D	E	RAYON
1/2"	EZ 1	EZ 1S	EZ 1SS	4.45	1.60	3.15	5.45	1.06	0.80
3/4"	EZ 2	EZ 2S	EZ 2SS	4.44	1.60	3.15	5.76	1.15	0.80
1"	EZ 3	EZ 3S	EZ 3SS	5.08	1.96	3.60	6.24	1.15	0.98

Le joint EZ Seal offre la même solution que jusqu'à 3 joints... et il est ADAPTABLE !





Produits complémentaires

Classe I, Div. 1 & 2, Groupes A, B, C, D
 Classe II, Div. 1 & 2, Groupes E, F, G
 Classe III



Épargnez-vous les tracas de la préparation du composé en utilisant la résine d'étanchéité rapide CELOX^{MC}.

- Résine époxy en deux parties, auto-mélangée par une buse brevetée
- Élimine les déchets car chaque tube est réutilisable
- Durcit plus rapidement dans les climats plus froids
- Conception simple en tube pour une utilisation facile
- Buses de rechange et pistolets de distribution disponibles

Combinez le composé le plus rapide au monde, CELOX, avec le nouveau joint EZ Seal et vous obtenez le joint installé le plus rapide du marché !

COMPOSÉ D'ÉTANCHÉITÉ CELOX

NUMÉRO DE CATALOGUE	TAILLE DU CONTENANT
KQS-050 ML	50 ml (1.7 oz)
KQS-250 ML	250 ml (8.45 oz)

*Comprend 4 buses de mélange statiques

PISTOLET DE DISTRIBUTION

NUMÉRO DE CATALOGUE	TAILLE DE LA CARTOUCHE
KQS-050 GUN	Cartouche de 50 ml
KQS-250 GUN	Cartouche de 250 ml

BUSES DE REMPLACEMENT

NUMÉRO DE CATALOGUE	TAILLE DE LA BUSE
KQS-050 NOZ	Buse pour cartouche de 50 ml (5 par)
KQS-250 NOZ	Buse pour cartouche de 250 ml (5 par)

KIT CELOX

NO DE CATALOGUE	LE KIT COMPREND
KQS-050 KIT	(4) Cartouches de 50 ml (16) Buses à mélange (1) Pistolet de distribution (1) 4oz Fibre de bourrage



La nouvelle génération de raccords à joint vertical

